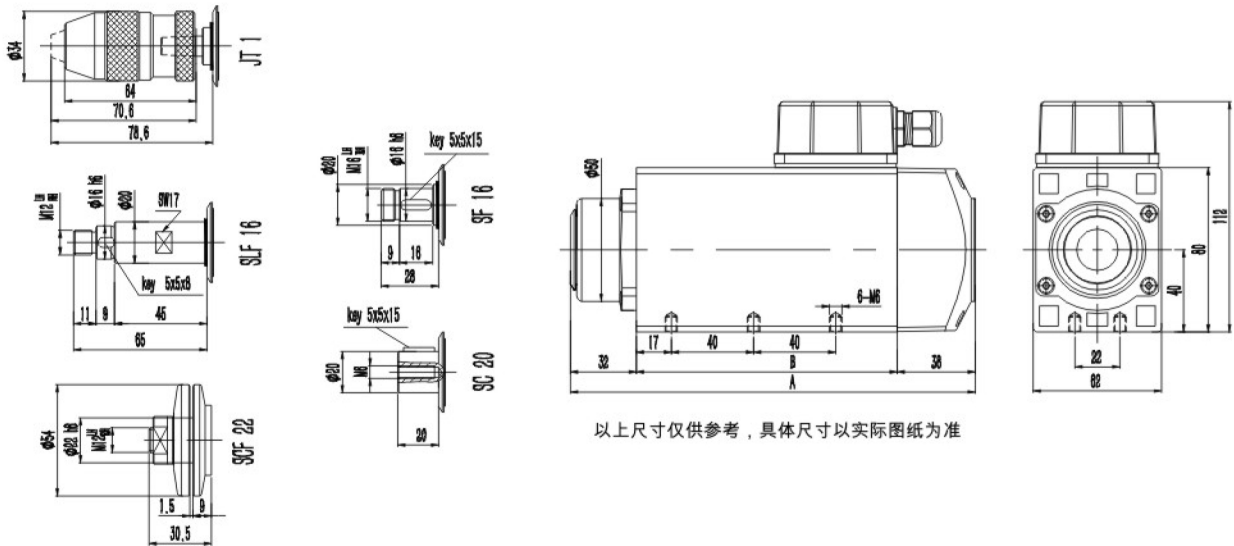


产品图



尺寸图



以上尺寸仅供参考，具体尺寸以实际图纸为准

参数表

型号 TYPE	额定功率 (kW)	额定电压 (V)	额定频率 (Hz)	同步转速 (r/min)	额定电流 (A)	功率因数 (Cos ϕ)	A (MM)	B (MM)
HM3140A-12/0.25	0.25	220/380	150	12000	1.56/0.90	0.65	197	127
HM3140A-18/0.37	0.37	220/380	200	18000	2.01/1.06	0.68	197	127
HM3140A-24/0.55	0.55	220/380	400	24000	2.94/1.70	0.69	197	127
HM3140B-09/0.55	0.55	220/380	150	9000	2.94/1.70	0.69	215	145
HM3140B-12/0.75	0.75	220/380	200	12000	3.35/1.90	0.70	215	145
HM3140B-18/0.75	0.75	220/380	300	18000	3.35/1.90	0.70	215	145
HM3140B-24/0.75	0.75	220/380	400	24000	3.35/1.90	0.70	215	145

注：电压为230/400时，电流应调高0.95A，如需应用更高频率，请联系工程部；
一般情况下，接线盒固定在正面位置，如有特殊要求，也可定制固定于两侧面。