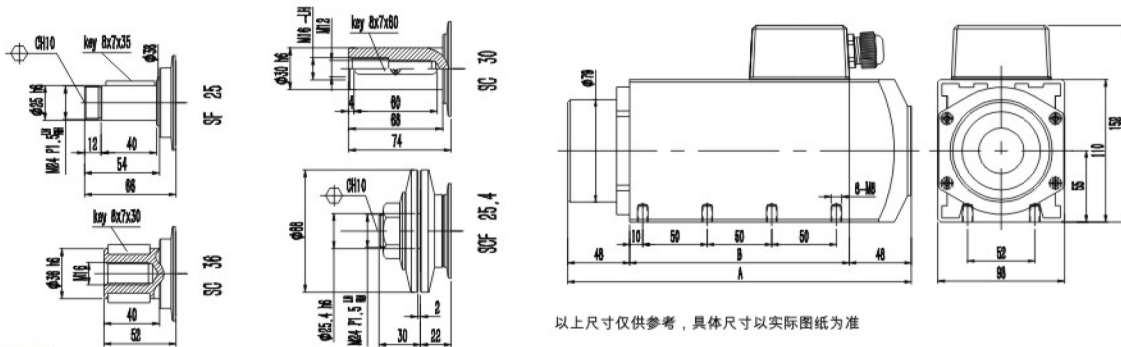


| 产品图



| 尺寸图



以上尺寸仅供参考，具体尺寸以实际图纸为准

| 参数表

型号 TYPE	额定功率 (kW)	额定电压 (V)	额定频率 (Hz)	同步转速 (r/min)	额定电流 (A)	功率因数 (Cosφ)	A (MM)	B (MM)
HM4955A-09/1.10	1.10	220/380	150	9000	4.95/2.86	0.77	251	155
HM4955A-12/1.50	1.50	220/380	200	12000	6.50/3.72	0.78	251	155
HM4955A-18/2.20	2.20	220/380	300	18000	9.70/5.60	0.79	251	155
HM4955A-24/3.00	3.00	220/380	400	24000	11.8/6.80	0.80	251	155
HM4955B-09/1.50	1.50	220/380	150	9000	6.50/3.72	0.78	266	170
HM4955B-12/2.20	2.20	220/380	200	12000	9.70/5.60	0.79	266	170
HM4955B-18/3.00	3.00	220/380	300	18000	11.8/6.80	0.80	266	170
HM4955B-24/3.70	3.70	220/380	400	24000	15.8/9.20	0.81	266	170
HM4955C-09/3.00	3.00	220/380	150	9000	11.8/6.80	0.80	306	210
HM4955C-12/3.70	3.70	220/380	200	12000	15.8/9.20	0.81	306	210
HM4955C-18/4.50	4.50	220/380	300	18000	17.2/10.0	0.83	360	210
HM4955C-24/5.50	5.50	220/380	400	24000	21.1/12.2	0.84	360	210
HM4955D-09/3.70	3.70	220/380	150	9000	15.8/9.20	0.81	303	255
HM4955D-12/4.50	4.50	220/380	200	12000	17.2/10.0	0.83	303	255
HM4955D-18/5.50	5.50	220/380	300	18000	21.1/12.2	0.84	303	255
HM4955D-24/6.00	6.00	220/380	400	24000	21.8/12.6	0.85	303	255

注：电压为230/400时，电流应调高0.95A，如需应用更高频率，请联系工程部；
一般情况下，接线盒固定在正面位置，如有特殊要求，也可定制固定于两侧面。