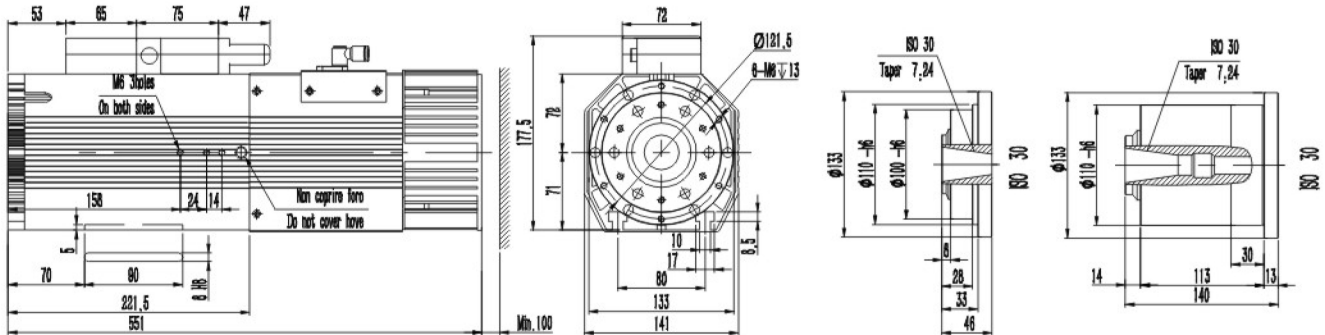


尺寸图



尺寸图



以上尺寸仅供参考 具体尺寸以实际图纸为准

参数表

型号 TYPE	输出功率 (kW)	额定电压 (V)	额定频率 (Hz)	同步转速 (r/min)	额定电流 (A)	功率因数 (Cosφ)
ES929-12/24-3.7KW	3.7	380	200/400	12000/24000	8.56	0.78
ES929-12/24-4.5KW	4.5	380	400/800	12000/24000	9.50	0.80
ES929-12/24-6.0KW	6.0	380	200/400	12000/24000	12.6	0.82
ES929-12/24-9.0KW	9.0	380	200/400	12000/24000	17.1	0.83
ES929-12/24-6.0KW	6.0	380	400/800	12000/24000	12.6	0.82
ES929-12/24/9.0KW	9.0	380	400/800	12000/24000	17.1	0.83

注：电压为230/400时，电流应调高0.95A，如需应用更高频率，请联系工程部；
一般情况下，接线盒固定在正面位置，如有特殊要求。